



→ Rollstuhllifte für Fahrzeuge der Personenbeförderung
Minibusse und Krankenwagen

DH-PH2.03 • 350 kg



Der **DH-PH2** gehört zu der neuesten Generation vollautomatische lineare Personenlifte. Er ist für die Montage innerhalb des Fahrzeuges vor den Türen bei einer Vielzahl von Fahrzeugen für den Personentransport, Kleinbussen, Taxen und Krankenwagen geeignet.

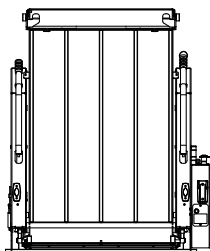
Die verstärkte Konstruktion mit 2 Hubarmen bietet **maximale Plattformstabilität**. Sie erhöht die Sicherheit und das Sicherheitsgefühl des Rollstuhlsinsassen und des Liftbedieners.

In der Standardausführung ist der DH-PH2 mit einer geschlossenen Plattformoberfläche aus Stahlgitter ausgestattet.

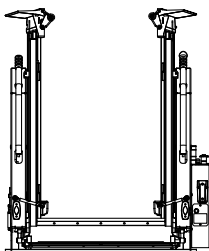
Die **horizontal klappbare Plattform [Option OWU003]** bietet dem Fahrer eine verbesserte Sicht nach hinten. Dank seiner geringen Höhe ist er perfekt für **Fahrzeuge mit reduzierter Dachhöhe** geeignet.

Die **vertikal geteilte Plattform [Option OWU002]** bietet dem Fahrer eine deutlich **verbesserte Sicht nach hinten**, einen schnellen Fluchtweg im Notfall und einen **leichten Zugang** zum Fahrzeuginneren (z. B. zum Be- und Entladen von Gepäck).

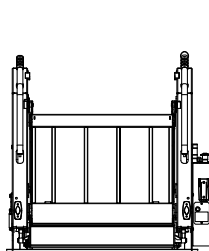
Standard



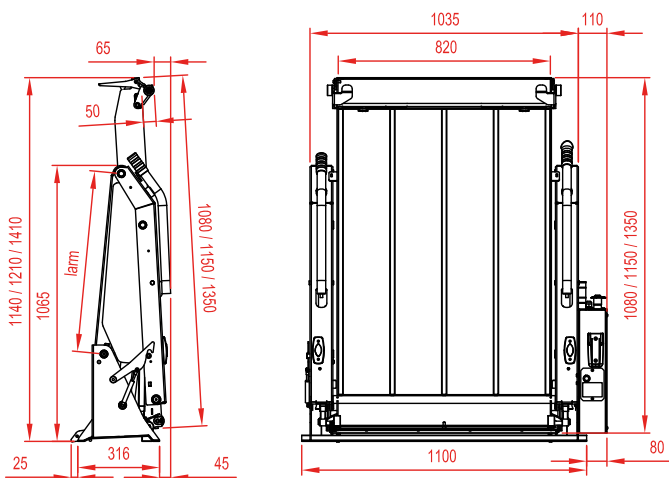
Option OWU002



Option OWU003



Sicherer, zuverlässiger und komfortabler Lift mit 2 Hubarmen



Hubkraft

HUB
350 kg

Gewichte [siehe Seite 19]

Stahlgitter 350 kg	
1350 x 820	138 kg
1150 x 820	134 kg
1080 x 820	132 kg
OWU002	+10 kg
OWU003	+6 kg

Montagemaße

larm	700
vfh max.	900

Technische Spezifikationen

Hubwerk	2 Hubarme
Zylinder	2 Hubzylinder
Plattformbewegung [siehe Seite 8-9]	Flache Plattform, waagerechte Plattformbewegung
Einzelheiten zur Plattform	<ul style="list-style-type: none"> • Verstärkte Plattform aus Stahlgitter • Automatische Abrollsicherung an der hinteren Kante der Plattform • Automatische Überfahrplatte und Fußschutz an der Vorderkante der Plattform
Sicherheitsgeländer	2, links & rechts, automatisch faltend
Standard-Plattformlängen	<ul style="list-style-type: none"> • 1080-1150-1350 mm standard • 1150-1350 mm für OWU002 • 1350 mm für OWU003 • Andere Plattformlängen ggf. auf Anfrage [OWP002.L]
Standard-Plattformbreiten	820 mm standard / 920 mm optional [OWP002.W]
Standard Bedieneinheit [siehe Seite 11]	OAE001
Oberflächenbeschichtung des Hubwerks	Protection PLUS [OAT102]